

# Grues hydraulique

## PORTEES 3 POINTS AGRICOLES

La gamme comprend une **vaste série de chargeuses / pelleteuses** à usage agricole pouvant être montées sur n'importe quel tracteur. Elles sont équipées d'un **distributeur de commande, de clapets de sécurité, d'une pompe et d'un réservoir d'huile**. Ces chargeuses / pelleteuses sont conçues pour creuser et charger les matériaux.

Elles sont disponibles dans les versions suivantes :

### Rotation du bras

- 180° avec vérins opposés,
- 360° et retour avec vérins opposés.

### Bras

- Premier bras: droit ou plié,
- Second bras: fixe ou télescopique.

### Stabilisateurs

- Mécaniques,
- Hydrauliques indépendants verticaux,
- Hydrauliques indépendants repliables en aile,
- Hydrauliques indépendants orientables-à rallonges.

### Commandes

- Du sol,
- Du tracteur,
- Avec siège pivotant.

### **Accessoires :**

- Fourche pour fumier,
- Fourche pour betteraves,
- Grappin à grumes,
- Godet pour creuser,
- Godet pour nettoyer les fossés,
- Benne preneuse,
- Rotator hydraulique.

## TRAINEES AGRICOLES

Série de chargeuses / pelleteuses tirées par un tracteur agricole. Elles sont équipées d'une pompe à entraînement par cardan, d'un distributeur de commande et de clapets de sécurité. Elles peuvent être dotées d'un moteur électrique, à essence ou diesel sur demande.

Elles sont disponibles dans les versions suivantes :

### Rotation

- 360° continue.

### Timon

- Haut,
- Bas.

### Stabilisateurs

- Mécaniques: 2 ou 4,
- Hydrauliques: 2 ou 4.

### Bras

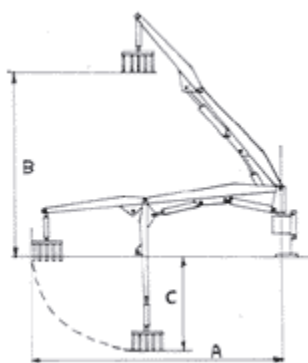
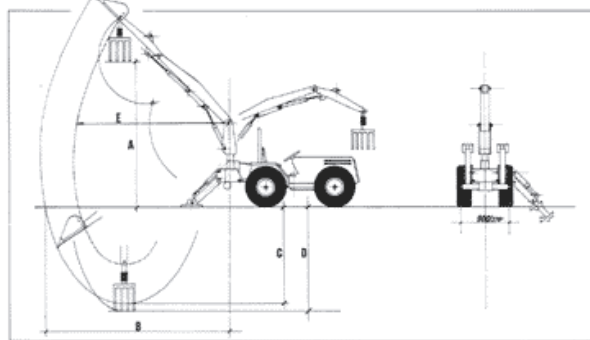
- Premier bras: droit ou plié,
- Second bras: fixe ou télescopique.

### **Accessoires :**

- Fourche pour fumier,
- Fourche pour betteraves,
- Grappin à grumes,
- Godet pour creuser,
- Godet pour nettoyer les fossés,
- Benne preneuse,
- Rotator hydraulique.

*Caractéristiques pouvant être modifiées à tout moment, sans préavis.*

Données Techniques		GHP 100	GHP 150
Hauteur de travail <b>A</b>	m	2,30	2,90
Rayon d'action avec godet <b>B</b>	m	3,40	3,75
Profondeur max avec godet <b>C</b>	m	1,60	1,80
Profondeur max de la fourche <b>D</b>	m	1,80	2,10
Longueur de bras <b>E</b>	m	2,90	3,25
Capacité de levage à tout bras	Kg	150	200
Rotation	°	200 - 360	180 - 360
Poids à vide	Kg	320	340



Données Techniques		CHP 200	GHP 300	GHP 500	GHP 700
Longueur de bras <b>A</b>	m	3,50	4,00	4,50	4,80
Hauteur Max de travail <b>B</b>	m	2,90	3,30	3,80	4,50
Profondeur avec fouche <b>C</b>	m	2,10	2,20	2,30	2,60
Capacité de levage à tout bras	Kg	300	350	500	700
Rotation	°	180 - 360	200 - 360	180 - 360	360
Poids à vide	Kg	380	480	600	700

## GRUES FORESTIERES

La gamme comprend **deux séries** de grues :

- la série à bras droit : modèle GHF,
- la série à bras repliable : modèle GHF-R.

Une gamme complète de **grues à atteler sur tous les types de tracteur agricole ou remorque pour travailler dans n'importe quelle condition**. Elles sont entièrement construites en acier spécial qui confère robustesse et légèreté. Elles sont équipées d'un distributeur de commande, de clapets de sécurité, d'une pompe, d'un réservoir d'huile, d'un grappin à grumes et d'un rotator hydraulique.

Elles sont disponibles dans les versions suivantes :

### Rotation du bras

- 180° et retour avec vérins opposés.

### Bras

- Premier bras : bras droit ou repliable,
- Second bras: fixe ou télescopique.

### Stabilisateurs

- Hydrauliques indépendants orientables à rallonge,
- Hydrauliques indépendants : verticaux,
- Hydrauliques indépendants : repliables en aile.

### Commandes

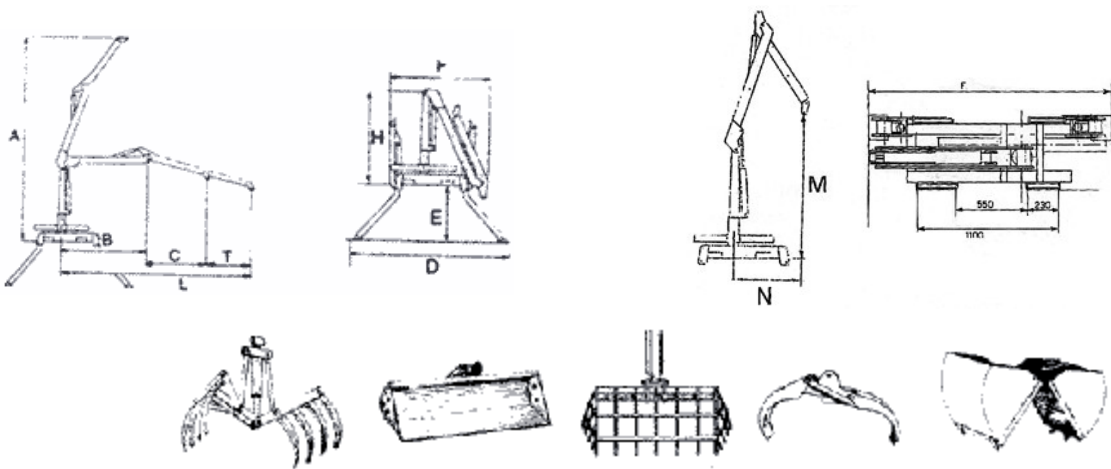
- Du sol,
- Du tracteur,
- Avec siège pivotant Bras.

### **Accessoires :**

- Fourche pour fumier,
- Benne pour nettoyer les fossés,
- Grappin à grumes,
- Benne preneuse.

*Caractéristiques pouvant être modifiées à tout moment, sans préavis.*

<b>Données techniques</b>		<b>GHF/R 300</b>	<b>GHF/R 400</b>	<b>GHF/F 500</b>	<b>GHR/R 700</b>
Longueur de bras	m	3,20	3,60	3,80	4,10
Couple de levage	KNm	15	20	28	35
Poids avec fourche & rotator	Kg	90	90	130	130
Rotation	°	360	360	360	360
Couple de rotation	DaNm	500	500	700	900
Capacité de la fourche	m <sup>2</sup>	0,20	0,20	0,20	0,50
Poids sans la fourche	Kg	630	630	940	1200
Débit de la pompe	l/mn	20 - 25	20 - 30	20 - 40	30 - 40
Pression	Bar	170	170	170	170
Capacité de levage	Kg	240	260	400	480

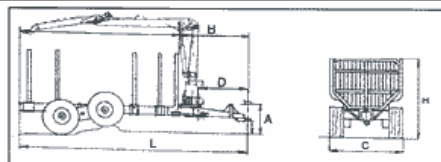


		<b>GHF/R 300</b>	<b>GHF/R 400</b>	<b>GHF/F 500</b>	<b>GHR/R 700</b>
<b>A</b>	mm	4 600	4 900	5 100	5 600
<b>B</b>		1 700	1 900	2 100	2 300
<b>C</b>		1 500	1 650	1 700	1 800
<b>D</b>		2 500	2 800	3 200	3 500
<b>E</b>		800	800	800	800
<b>F</b>		1 600	1 800	2 000	2 000
<b>G</b>		400	440	470	520
<b>H</b>		1 500	1 650	1 700	1 900
<b>L</b>		4 000	4 350	4 700	5 500
<b>M</b>		1 600	1 900	2 000	2 300
<b>N</b>		1 000	1 000	1 000	1 000
<b>P</b>	1 300	1 600	500	1 000	
<b>T</b>	800	800	1 000	1 400	

*Caractéristiques pouvant être modifiées à tout moment, sans préavis.*

T signifie avec bras télescopique, & L avec bras rallongé.

<b>Données techniques</b>		<b>GHF 300</b>	<b>GHF 300 T</b>	<b>GHF 400</b>	<b>GHF 400 L</b>	<b>GHF 400 T</b>	<b>GHF 500</b>
Longueur de bras	m	3,80	4,60	4,50	5,00	5,50	4,50
Couple de levage	KNm	15	15	20	20	20	28
Poids avec fourche & rotateur	Kg	90	90	90	90	90	130
Rotation	°	360	360	360	360	360	360
Couple de rotation	DaNm	500	500	500	500	500	700
Capacité de la fourche	m <sup>2</sup>	0,20	0,15	0,20	0,20	0,20	0,20
Poids sans fourche	Kg	630	640	630	680	730	940
Débit de la pompe	l/mn	20 - 25	20 - 25	20 - 30	20 - 30	20 - 30	20 - 40
Pression	bar	170	170	170	170	170	170
<b>A</b>	mm	2 400	2 400	2 600	2 600	2 600	2 700
<b>B</b>		2 200	2 200	2 800	3 100	2 800	2 800
<b>C</b>		1 600	1 600	1 700	1 900	1 700	1 700
<b>T</b>			800			1 000	
<b>L</b>		3 800	4 600	4 500	5 000	5 500	4 500



<b>Données techniques</b>		<b>GHF 500 T</b>	<b>GHF 700</b>	<b>GHF 700 T</b>	<b>GHF 1000 T</b>	<b>GHF 1200 T</b>	<b>GHF 1200 L</b>	<b>GHF 1200 2T</b>
Longueur de bras	m	5,50	5,20	6,60	6,60	6,60	8,10	8,10
Couple de levage	KNm	28	35	35	50	60	60	60
Poids avec fourche & rotateur	Kg	130	130	130	190	190	190	190
Rotation	°	360	360	360	360	360	360	360
Couple de rotation	DaNm	700	900	900	1 400	1 600	1 600	1 600
Capacité de la fourche	m <sup>2</sup>	0,20	0,50	0,50	0,25	0,25	0,25	0,25
Poids sans fourche	Kg	1 020	1 200	1 400	1 650	1 700	1 800	1 800
Débit de la pompe	l/mn	20 - 40	30 - 40	30 - 40	30 - 50	30 - 50	30 - 50	30 - 50
Pression	bar	170	170	170	170	170	170	170
<b>A</b>	mm	2 700	2 900	2 900	2 900	3 000	3 000	3 000
<b>B</b>		2 800	3 100	3 100	3 100	3 100	4 000	3 100
<b>C</b>		1 700	2 100	2 100	2 100	2 100	2 500	2 100
<b>T</b>		1 000		1 400	1 400	1 400	1 500	2 x 1 400
<b>L</b>		5 500	5 200	6 600	6 600	6 600	8 000	8 000

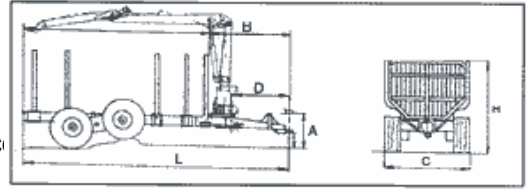
Caractéristiques pouvant être modifiées à tout moment, sans préavis.

## REMORQUES FORESTIERES

Nos remorques à usage forestier ont une **capacité de charge de 6 à 12 tonnes**. Elles sont construites avec une **poutre centrale**, une **grille avant**, des **supports latéraux pour maintenir la charge** et un **double essieu à balancier**. Les supports latéraux et l'essieu peuvent se déplacer sur la poutre centrale. Le nombre de supports peut varier en fonction des nécessités de chargement.

Elles sont disponibles avec :

- Timon réglable en hauteur,
- Timon directeur hydraulique,
- Freins principal et de stationnement selon les différentes exigences,
- Éclairage arrière,
- Traction hydraulique,
- Plaque de fixation pour grue.



Données techniques		RF/70	RF/80	RF/90	RF/100
Porté maxi	Kg	7 000	8 000	9 000	10 000
Tare	Kg	920	980	1250	1520
Pneu		11.5-80x15	11.5-80x15	400/60x15	400/60x15
Surface de chargement	m <sup>2</sup>	1,70	1,70	2,20	2,30
Grue pouvant être adaptée		GHF 300 & 400		GHF 400 & 500	GHF 500 & 700
<b>A</b>	m	0,50 – 0,80	0,50 – 0,80	0,50 – 0,80	0,50 – 0,80
<b>B</b>		2,00	2,00	2,10	2,15
<b>C</b>		1,85 – 1,95	1,95 – 2,10	2,10	2,15
<b>D</b>		1,50	1,50	1,50	1,50
<b>E</b>		2,10	2,10	2,20	2,20
<b>F</b>		5,50	5,50	6,00	6,00



***Également disponible :***



# MONEDIERES

Bd Pasteur - 19160 Neuvic

Tél : 05 55 95 82 78

<http://www.monedieres.fr>

**Votre Revendeur :**