

# Pelles excavatrices

## PR 901

Petit excavateur pouvant être monté sur tous les motoculteurs à partir de 5 kw. Il permet de creuser sur une profondeur de 90 cm et convient aux travaux de jardinage.

Cet excavateur est fourni avec :

- un groupe de stabilisation et d'accouplement au motoculteur,

### **Accessoires :**

- Lame,
- roue supplémentaire pour le déplacement,
- stabilisateurs hydrauliques,
- pompe et un réservoir d'huile.

## PR 1001 - PR 2451

La gamme comprend une série complète d'excavateurs pour tracteurs agricoles de 10 à 70 kw et pour pelleteuses-chargeuses automotrices à roues ou skidloaders à usage industriel. Tous les modèles sont équipés d'un châssis de translation avec blocage mécanique ou hydraulique, distributeur de commande avec soupapes et commande en croix sur demande, béquilles hydrauliques indépendantes, siège. Les bras sont construits en acier spécial qui confère robustesse, fiabilité et légèreté à nos excavateurs.

### **Accessoires :**

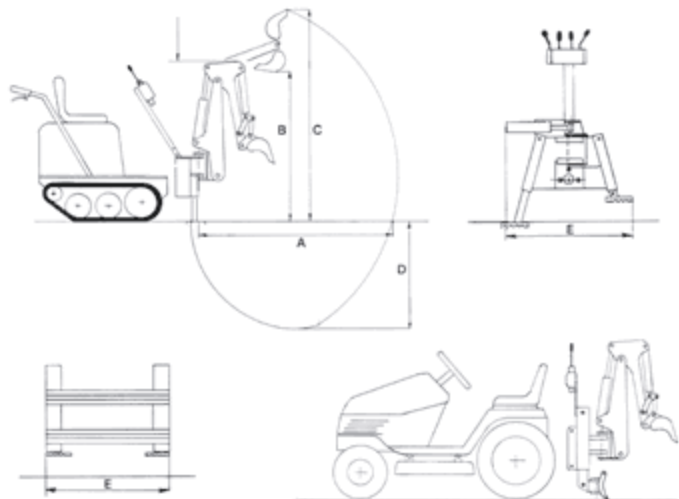
- Fourche pour fumier,
- Débroussailleuse,
- Benne preneuse,
- Benne pour creuser en plusieurs dimensions,
- Benne pour nettoyer les fossés.

## PR 2601 - PR 3701

La gamme comprend une série complète d'excavateurs pour tracteurs agricoles de 50 à 150 kw et pour pelleteuses-chargeuses automotrices à roues ou skidloaders à usage industriel.

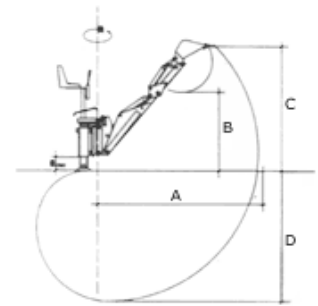
Caractéristiques idem que précédemment.

Données Techniques	PR 901
Poids minimum	120 Kg
Force d'arrachée	400 Kg
Porté de la pompe	6 lt/mn
Pression d'exercice	130 Kg/cm <sup>2</sup>
Rotation	120°
Chassis	Fixe
Longueur de bras <b>A</b>	1,55 m
Profondeur max de la fourche <b>B</b>	1,15 m
Profondeur avec fourche <b>C</b>	1,65 m
Profondeur max de la fourche <b>D</b>	0,90 m
Longueur de bras <b>E</b>	0,70 m



*Caractéristiques pouvant être modifiées à tout moment, sans préavis.*

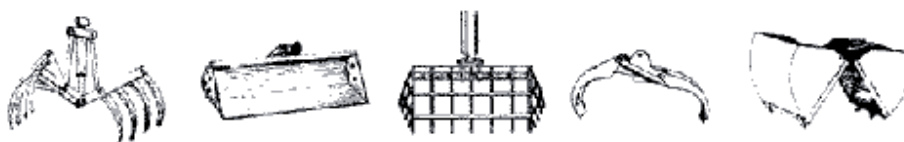
<b>Données Techniques</b>		<b>PR 1001</b>	<b>PR 1201</b>	<b>PR 1501</b>	<b>PR 1701</b>	<b>PR 1901</b>
Longueur de bras <b>A</b>	m	1,55	1,75	2,35	2,80	2,45
Hauteur Max de travail <b>B</b>	m	1,10	1,30	1,35	1,70	1,30
Profondeur avec fourche <b>C</b>	m	1,60	1,70	1,80	2,50	1,90
Profondeur max avec fourche <b>D</b>	m	1,00	1,20	1,60	2,00	1,55
Poids avec chassis mobile	Kg	150	240	300	390	420
Force d'arrachée	Kg	400	600	1000	1000	1200
Max force en bout de bras	Kg	100	100	150	150	300
Débit de la pompe	lt/mn	6	8	10	10	14
Pression d'exrcice	Bar	130	150	150	150	150
Rotation		120°	180°	180°	180°	180°
Chassis		Fixe	Mobile	Mobile	Mobile	Mobile
Largeur chassis mobile	m		0,80	0,80	1,00	1,00



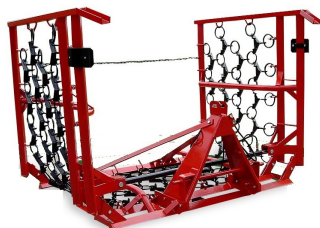
<b>Données Techniques</b>		<b>PR 1801 LC</b>	<b>PR 2301</b>	<b>PR 2201 LC</b>	<b>PR 2201 LN</b>	<b>PR 2451</b>
Longueur de bras <b>A</b>	m	3,10	2,75	3,30	3,45	3,00
Hauteur max de travail <b>B</b>	m	1,90	1,60	2,10	2,30	2,00
Hauteur max <b>C</b>	m	2,70	2,40	3,10	3,30	3,00
Profondeur max avec fourche <b>D</b>	m	2,30	2,00	2,50	2,80	2,30
Poids avec chassis mobile	Kg	450	550	600	630	660
Force d'arrachée	Kg	1200	1600	1600	1600	1800
Max force en bout de bras	Kg	180	350	350	270	320
Débit de la pompe	lt/m n	14	18	18	18	18
Pression d'exrcice	Bar	150	150	150	150	150
Rotation		180°	180°	180°	180°	180°
Chassis		Trasl.	Trasl.	Trasl.	Trasl.	Trasl.
Largeur chassis mobile	m	1,30	1,30	1,30	1,30	1,50

*Caractéristiques pouvant être modifiées à tout moment, sans préavis.*

<b>Données Techniques</b>		<b>PR 2601</b>	<b>PR 2801</b>	<b>PR 3001</b>	<b>PR 3201</b>	<b>PR 3501</b>	<b>PR 3601</b>	<b>PR 3701</b>
Distance max de travail <b>A</b>	m	3,40	3,40	3,60	3,90	4,00	4,40	4,70
Hauteur max de travail <b>B</b>	m	2,10	1,90	2,10	2,40	2,50	2,90	3,20
Hauteur max <b>C</b>	m	3,00	2,90	3,10	3,50	3,60	4,00	4,30
Profondeur max avec fourche <b>D</b>	m	2,70	2,40	2,70	3,00	3,10	3,40	3,70
Force d'arrachée	Kg	2000	2400	2600	2800	3200	4200	5000
Poids avec chassis mobile	Kg	600	750	780	850	1100	1350	1500
Rotation	°	180°	180°	180°	180°	180°	180°	180°
Débit de la pompe	lt/mn	22	32	32	32	40	50	50
Pression d'exercice	Bar	150	150	150	150	150	150	150
Largeur chassis mobile	m	1,50	1,50	1,50	1,50	1,70	1,70	1,70



**Également disponible :**



**MONEDIERE**

Bd Pasteur - 19160 Neuvic

Tél : 05 55 95 82 78

<http://www.monedieres.fr>

**Votre Revendeur :**